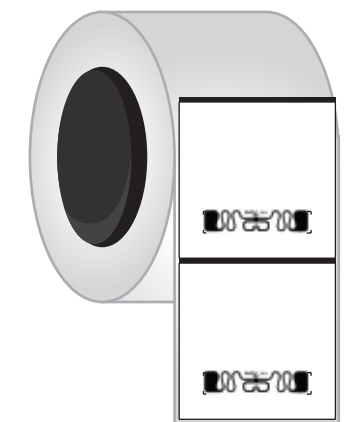
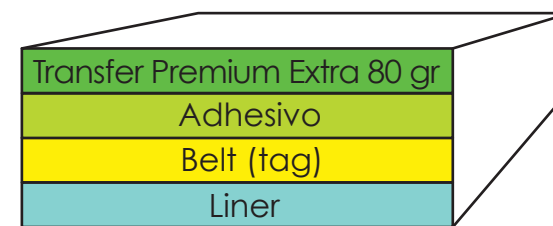
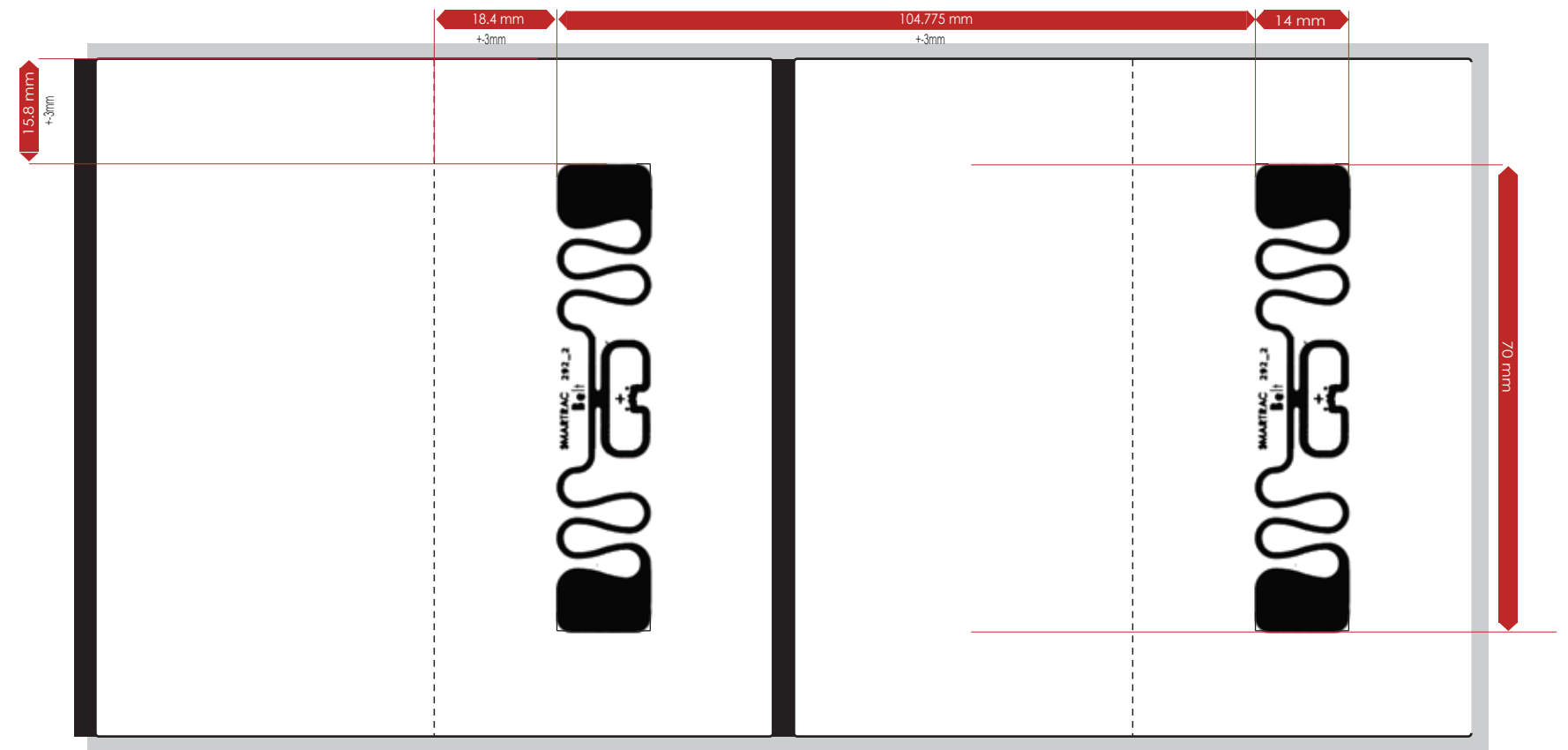
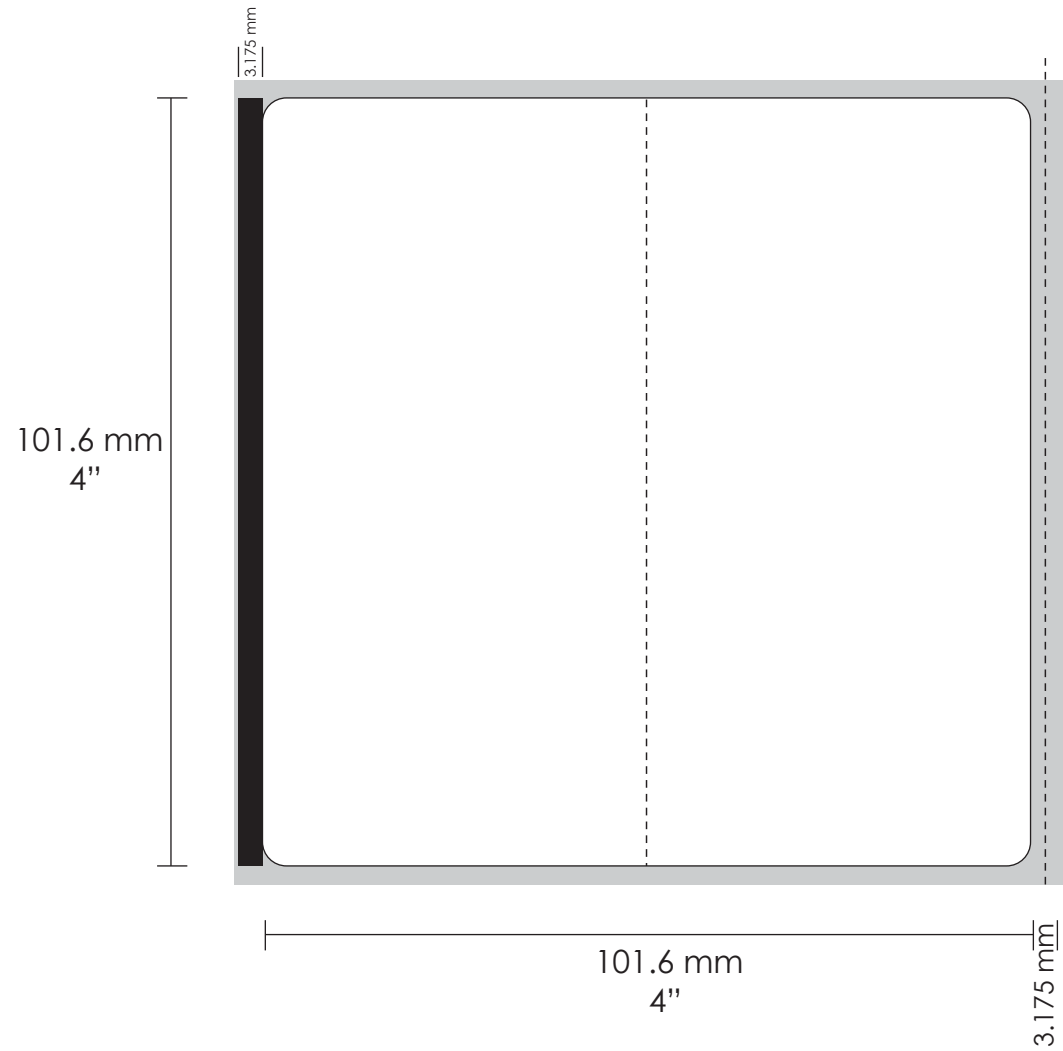


## ETIQUETA ADHESIVA 4" X 4"



SALIDA DE MATERIAL

### DESCRIPCION:

Etiqueta Adhesiva 4" x 4"	Perforación ADT # 1
Transfer premium extra 80 gr	14 D.P.P.
Liner white kraft 2.5 mil.	Corte completo
Tag: Smartrac Belt M5 EPC Gen 2	sobre el liner 2.5 mil
Bobina Centro 3"	

### CARACTERISTICAS ELECTRICAS:

Circuito Integrado (IC)	Impinj Monza 5
Protocolo de Interface	EPC Class 1 Gen 2, ISO 18 000-6C
Frecuencia de Operación	860 - 960 MHz
Memoria	128 bit EPC